

Die Tampondruckmaschine mit der automatischen Tamponreinigung



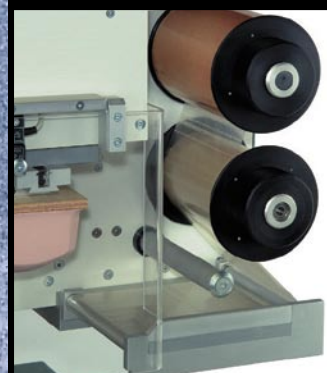
Maximaler Bedienungskomfort:



X-Y-R Klischeehalter



Viscomat



Automatische Tamponreinigung

- Klares und einfaches Konzept
- Vollautomatische Tamponreinigung
- Optional: Vollautomatische Farbverdünnung
- Anspruchlos im Unterhalt
- Weltweiter Service

microPrint
Top in Padprinting

Die Tampondruckmaschine mit der automatischen Tamponreinigung

PAD PRINTING MACHINE

LCN 133

Die LCN 132 ist eine genaue, kompakt und robust gebaute Tampondruckmaschine für höchste Anforderungen.

Die LCN 132 kann als Standmaschine manuell bedient, oder sehr einfach in vollautomatische Systeme eingebaut werden.

Service Weltweit

microprint verwendet nur Bauteile weltbekannter Firmen.

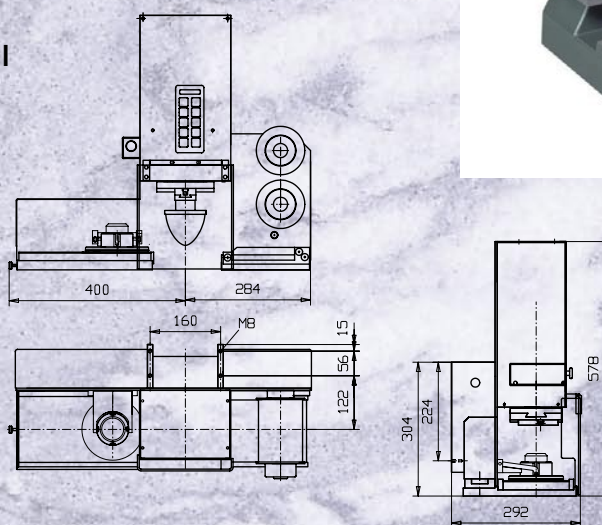
Unser Service ist weltweit, und auf allen Maschinen besteht eine Garantie von 12 Monaten.



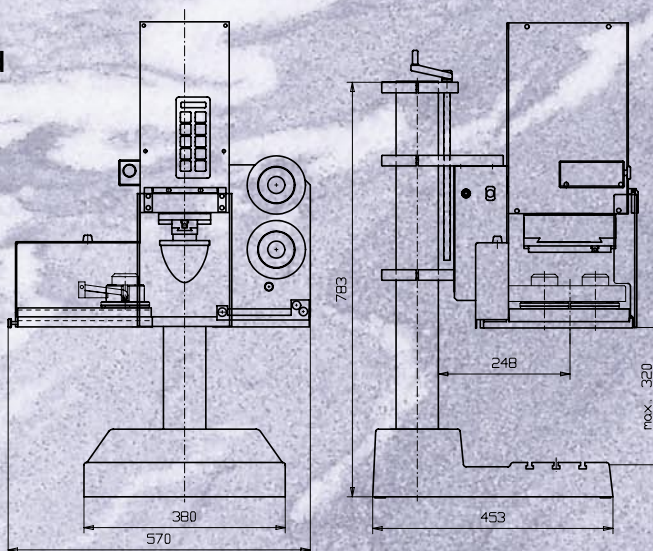
Technische Daten

Druckleistung:	bis zu 1800 / Std.
Antrieb:	pneumatisch
Druckkraft:	max. 1100 N
Druckluftanschluss:	5.6 bar (87 psi)
Luftverbrauch:	2,3 Liter/Takt
Steuerung:	SPS
Elektrischer Anschluss:	110 – 240 V 50 – 60Hz.
Steuerspannung:	24 VDC
Gewicht Druckmaschine:	42 kg
Gewicht Stand:	20 kg
Abmessungen:	siehe Illustration
Standardklischeegrößen	
geschlossenes System:	200 x 230 mm
Klischeedicken:	0,5 – 10 mm
Topfgrösse Ø 3 x 56 mm	Druckfläche Ø 3 x 50 mm
Topfgrösse Ø 2 x 86 mm	Druckfläche Ø 2 x 76 mm
Topfgrösse Ø 1x120 mm	Druckfläche Ø 1 x110 mm

Modul



Stand



Info

Mit unserer Homepage <http://www.microprint.ch> informieren wir Sie dauernd über unsere neuesten Entwicklungen. Sie finden da auch wertvolle Informationen über den Tampondruck.

Maschinen Beschrieb: B512B
Maschinen Zeichnung: B515B

Vertreter:

microPrint

Top in Padprinting

microPrint LC GmbH

Mühlentalstrasse 184

CH-8200 Schaffhausen, Switzerland

Phone: + 41 (0) 52 624 50 59

Fax: + 41 (0) 52 624 50 22

E-mail: info@microprint.ch

<http://www.microprint.ch>